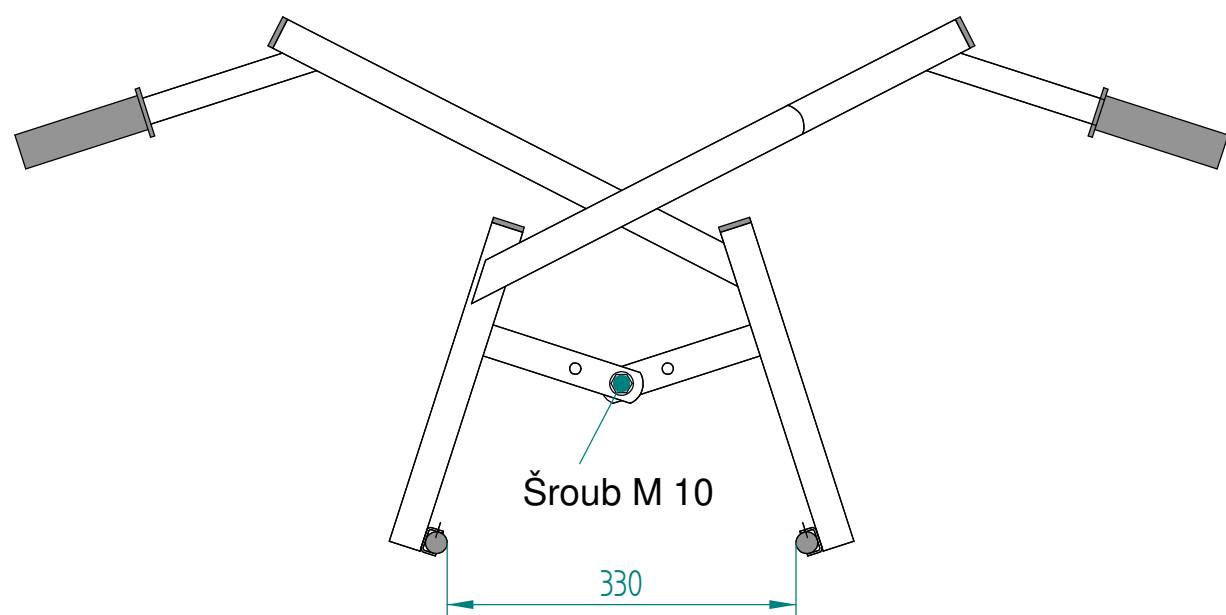
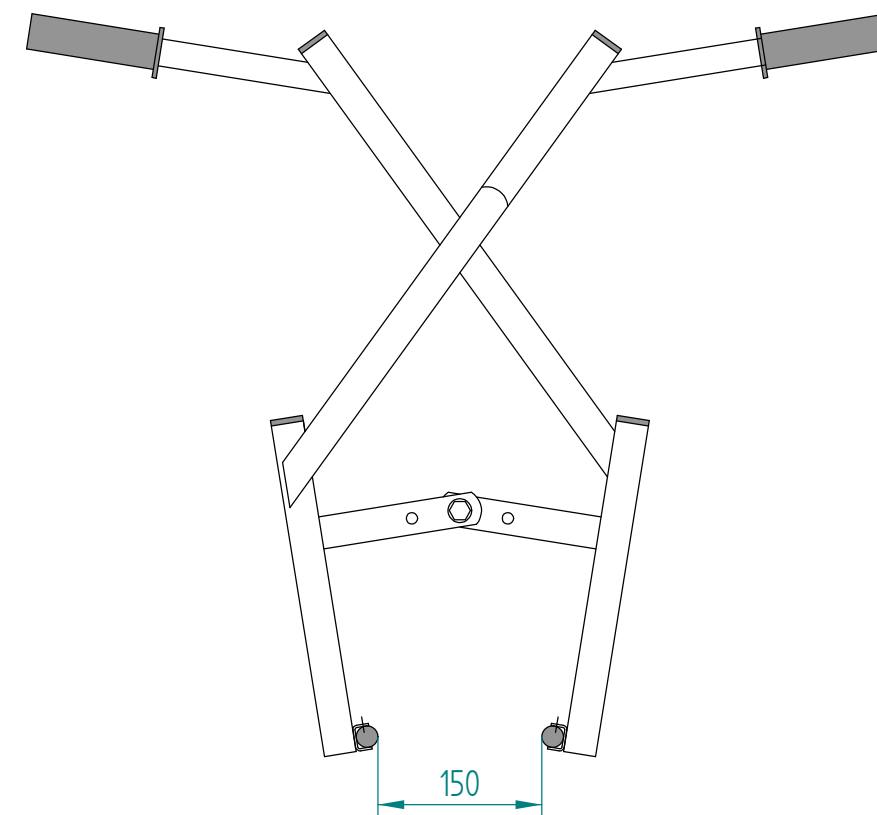


NOSIČ OBRUBNÍKŮ



Šroub M 10 v 1. poloze = 150 až 330 mm - nosnost 120 kg
(Manipulace se silničními obrubníky vodorovně i svisle
ulehčení práce dvou pracovníku se dvěma nosiči)



Šroub M 10 ve 2. poloze = 0 až 230 mm - nosnost 120 kg
(manipulace s parkovými obrubníky vodorovně i svisle,
ztracené bednění za střední příčku)

