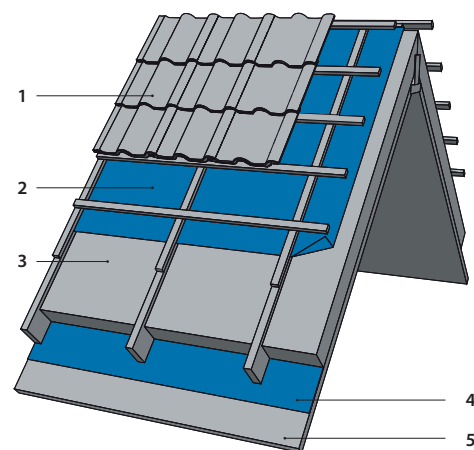


FUNKCJE I ZASTOSOWANIE PAROPRZEPUSZCZALNYCH FOLII I MEMBRAN STROTEX

- Produkty serii STROTEX zostały zaprojektowane aby zapewnić wszechstronne zastosowanie jako warstwy wstępnego krycia.
 - Produkty serii STROTEX to wielowarstwowe wodoszczelne powłoki chroniące konstrukcję dachu oraz warstwę izolacji cieplnej przed kurzem, podwiewaniem śniegu i deszczu oraz skraplającą się na spodniej stronie pokrycia dachowego wilgocią.
- Folie i membrany STROTEX umożliwiają jednocześnie wydostawanie się pary wodnej na zewnątrz dzięki czemu nie występuje ryzyko kondensacji wilgoci w termoizolacji i elementach konstrukcji dachu. Jednocześnie ich wiatroszczelność zapewnia ochronę przed przewiewaniem a tym samym ogranicza utratę konwekcyjną ciepła.
- Folie i membrany STROTEX przeznaczone są do wykonywania dodatkowej warstwy zabezpieczającej poddasze, pod pokrycia z blachy, płyt i dachówek w dachach spadzistych użytkowych i nieużytkowych, wentylowanych lub niewentylowanych.
 - Wyroby serii STROTEX przeznaczone są do zastosowania w systemach termoizolacyjnych. Dla zapewnienia poprawnego funkcjonowania systemu termoizolacyjnego **zaleca** się jednocześnie zamontowanie folii **paroizolacyjnej**. Taki układ zapobiega gromadzeniu się wilgoci w termoizolacji i konstrukcji dachu.



Rys. 1. Układ warstw w standardowo ocieplonym dachu skośnym z poddaszem użytkowym: 1. pokrycie właściwe, 2. warstwa wstępnego krycia – folia paroprzepuszczalna STROTEX, 3. izolacja cieplna, 4. paroizolacja – folia paroizolacyjna STROTEX, BUDFOL lub EKOFOL, 5. płyty k-g.

WYBRANE PARAMETRY TECHNICZNE I UŻYTKOWE

FOLIA / MEMBRANA	FOLIE PAROPRZEPUSZCZALNE (1)				MEMBRANY WYSOKOPAROPRZEPUSZCZALNE (2)							
	STROTEX SL PP	STROTEX 90	STROTEX 110	STROTEX 140	STROTEX Silver Extra	STROTEX Topless	STROTEX Basic	STROTEX 1300 V	STROTEX Medium	STROTEX Supreme	STROTEX Performance	
Nazwa handlowa												
Masa powierzchniowa [g/m ²]	100	90	110	140	90	95	115	135	150	170	220	
Przepuszczalność pary wodnej	≥ 30 g/m ² /24h				≥ 1300 g/m ² /24h							
Odporność na promieniowanie UV	do 1 miesiąca											
Klasyfikacja ogniowa	nierozprzestrzeniające ognia											
Szerokość rolki	150 cm											
Długość rolki	50 m											
Możliwość układania bezpośrednio na termoizolacji					x	x	x	x	x	x	x	
Możliwość układania na pełnym odeskowaniu							x	x	x	x	x	

* więcej informacji dotyczących funkcji, zastosowania oraz montażu znajduje się w Poradniku stosowania.

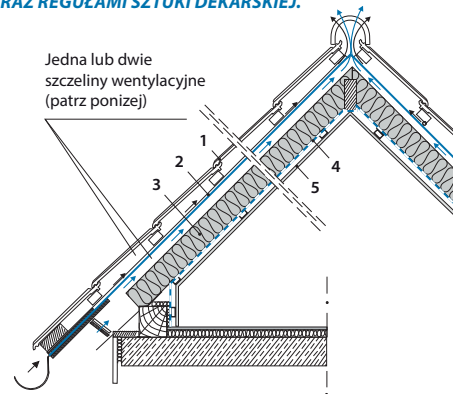
INSTRUKCJA MONTAŻU PAROPRZEPUSZCZALNYCH FOLII I MEMBRAN STROTEX

1. Układanie folii lub membran należy rozpocząć od dołu dachu, równoległe do okapu, napisami do góry. Dolny brzeg powinien zachodzić na obróbkę blacharską okapu. Folie niskoparoprzepuszczalne (1) należy układać bez naciągania, natomiast folie wysokoparoprzepuszczalne (2) z lekkim napięciem.
2. Poszczególne pasma nakładają na tzw. zakładkę, która powinna wynosić 10-15 cm (zazwyczaj wysokość zakładki wyznacza kreskowanie lub wzdużny napis na folii). Przy nachyleniu dachu poniżej 22° zakładka musi wynosić co najmniej 20 cm. Zaleca się klejenie połączeń zakładkowych oraz stosowanie uszczelnień w miejscach kontrłat.
3. W przypadku konieczności układania prostopadłego do okapu, połączenia i zakładki pionowe wykonywać na krokwiach i uszczelnić taśmą montażową.
4. W przypadku pełnego deskowania górny pas folii musi zakrywać gwoździe w warstwie dolnej. Do poruszania się po dachu należy wykorzystywać powstałą konstrukcję łatowania.
5. Folie wstępnie mocować za pomocą zszywek dekarских lub gwoździ o dużych łebkach na zewnętrznej części krokwi i natychmiast mocować od góry kontrłatą.
6. Kontrłaty mocować tak, aby wyeliminować migrację wilgoci w obszarze gwoździ. W miejscach mocowania zaleca się stosowanie specjalnych taśm piankowych. **Montaż bez zastosowania kontrłat można wykonać wyłącznie na własną odpowiedzialność.**
7. W miejscach elementów wystających (wywietrzniki, kominy, okna itp.) należy wykonywać wycięcia jak najbardziej dopasowane i możliwie małe. Mocować folię tak, aby uniemożliwić przenikanie deszczu i śniegu do warstw izolacji. Powyżej takiego elementu zaleca się wykonanie rynienki odpływowej.
8. W kalenicy zamkniętej membranę (2) układać na zakład min. 15 cm i uszczelnić, natomiast przy kalenicy otwartej folię (1) ułożyć tak, aby odległość jej brzegu od kalenicy wynosiła przynajmniej 5 cm, w celu zapewnienia właściwej wentylacji.
9. W przypadkach nietypowych krawędzi stosować trwałe uszczelnienia. W narożach i koszach stosować dodatkowy pas wzduż oraz wykonać szeroki zakład boczny, a kolejne warstwy nakładać na siebie naprzemiennie z obu stron.
10. W przypadku dachów wentylowanych należy:
 - pozostawić właściwą szczelinę wentylacyjną pod folią (1) (np. poprzez zastosowanie elementów dystansujących),
 - wykonać w okapie odpowiednie otwory nawiewne,
 - pozostawić kalenicę otwartą.

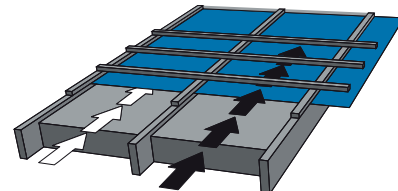
UWAGI PRODUCENTA

1. Podczas montażu należy zapobiegać uszkodzeniom mechanicznym folii lub membrany, unikać przeciągania pasm folii lub membran po elementach konstrukcyjnych. Chronić przed żarzącymi opiłkami powstającymi podczas cięcia stolarki i żarem papierosowym. Uszkodzenia takie - niewidoczne podczas montażu - mogą mieć duży wpływ na utratę właściwości wodochronnych wyrobu.
2. Nie stosować na świeżo zaimpregnowane lub mokre elementy konstrukcyjne dachu.
3. Folie i membrany nie przejmują funkcji właściwego pokrycia dachowego. Dlatego w terminie do 1 miesiąca należy wykonać właściwe pokrycie, aby nie doszło do uszkodzeń spowodowanych działaniem promieniowania ultrafioletowego.
4. Folie i membrany należy chronić również przed działaniem światła rozproszonego. Zaleca się w związku z tym jak najszybsze ułożenie termoizolacji wraz z paroizolacją od wewnątrz (maksymalnie w ciągu 3 miesięcy).
5. W czasie niekorzystnych warunków atmosferycznych (długotrwałe opady, zacinający deszcz z podmuchami) może występować niebezpieczeństwo przenikania wody w miejscach nakładkowania, a przy kontrłatach fizyczne zjawisko kapilarnego przenikania wilgoci.
6. Do napraw uszkodzeń należy używać oryginalnych fragmentów membran lub folii.
7. Ewentualne uszkodzenia pokrycia właściwego należy niezwłocznie naprawiać.

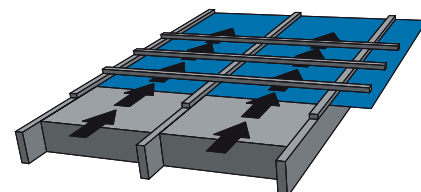
ZASTOSOWANIE FOLII I MEMBRAN SERII STROTEX MUSI BYĆ ZGODNE Z DOKUMENTACJĄ TECHNICZNĄ OBIEKTU, OBOWIĄZUJĄCYMI PRZEPISAMI PRAWNYMI ORAZ REGUŁAMI SZTUKI DEKARSKIEJ.



Rys. 2. Przekrój warstw i sposób wentylacji w dachu skośnym z poddaszem użytkowym z standardowo wykonanym systemem termoizolacji: 1. pokrycie właściwe, 2. warstwa wstępnego krycia – folia paroprzepuszczalna STROTEX, 3. izolacja cieplna, 4. paroizolacja – folia paroizolacyjna STROTEX, BUDFOL lub EKOFOL, 5. płyty k-g.



Rys. 3. Wentylacja za pomocą dwóch szczelin wentylacyjnych - wymagana przy zastosowaniu folii niskoparoprzepuszczalnych (1).



Rys. 4. Wentylacja za pomocą jednej szczeliny wentylacyjnej - wystarczająca przy zastosowaniu membran wysokoparoprzepuszczalnych (2).