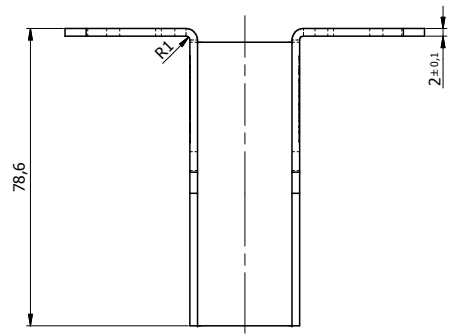
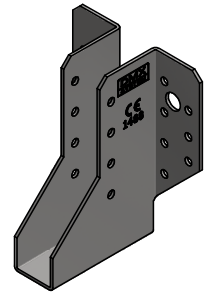
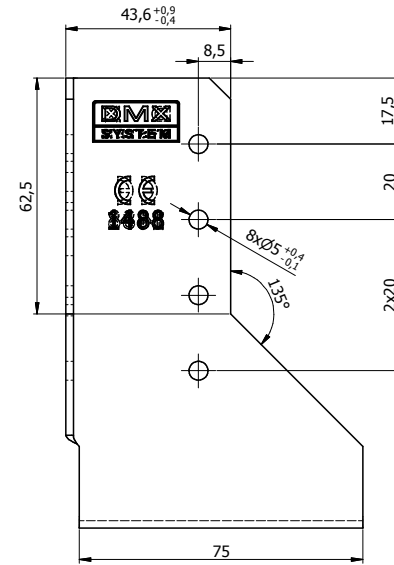
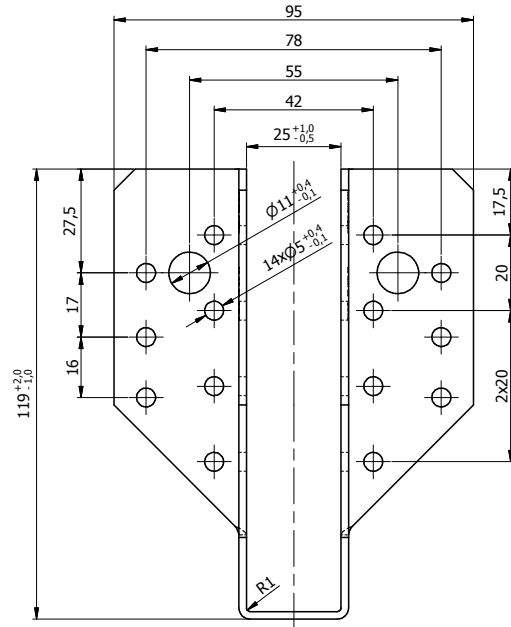


Ten dokument jest wyłączną własnością DOMAX Sp. z o.o. Nie może być kopiowany w całości, ani w części bez pisemnej zgody DOMAX Sp. z o.o. Jego zawartość nie może być udostępniana osobą trzecim, ani używana do nieautoryzowanych celów. Naruszenia będą ścigane.

11	12	13	14
Rew.	Opis	Data	Zmienił
A	Zmiana cech	15.03.2016	K. Rytlewski



Uwagi:

1. Tolerancje ogólne PN-EN 22768 mK
2. Dopuszcza się wykonanie bez ściętych narożników.
3. Dopuszcza się wykonanie bez nabitych cech.

1	WB 1	1	WBR 260-G	DX51D	4,05	0,295
Poz.	Detail	Ilość	Opis	Materiał	Pow. [dm <sup>2</sup> ]	Waga [kg]
Projektował K. Rytlewski		Sprawdził		Zatwierdził		Kod WB
Kreślił 4501	Data 04.03.2016					Arkusze 1/1
Index		Wieszak belki WB 1				Revizja A
Index		WB 1				

**domax**  
DOMAX Sp. z o.o.