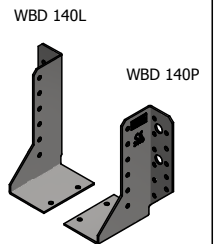
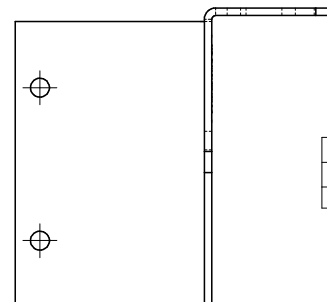
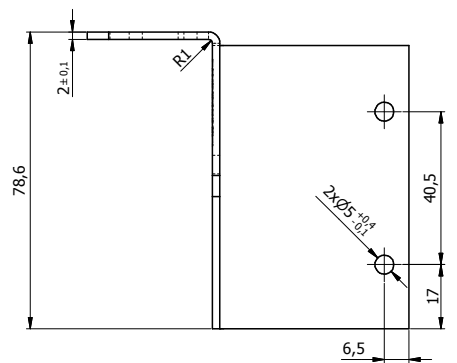
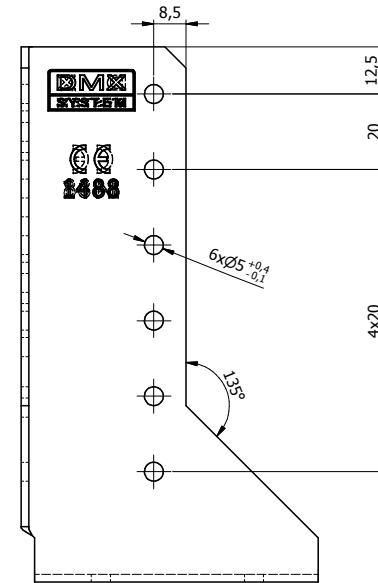
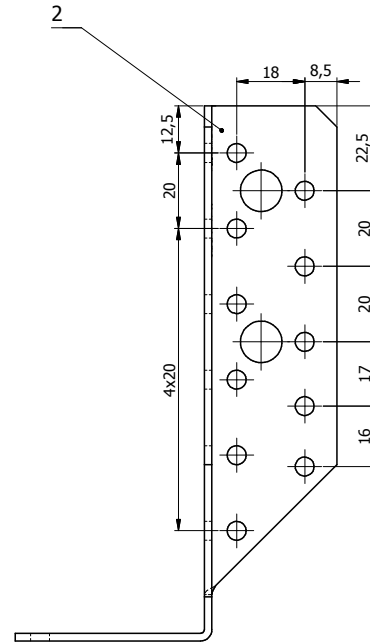
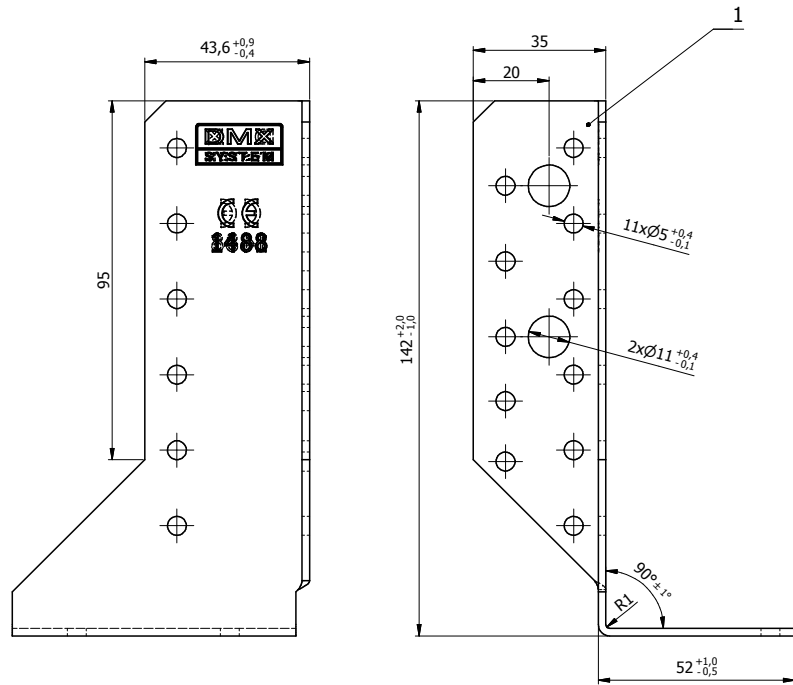


Ten dokument jest wyłączną własnością DOMAX Sp. z o.o. Nie może być kopiowany w całości, ani w części bez pisemnej zgody DOMAX Sp. z o.o. Jego zawartość nie może być udostępniana osobą trzecim, ani używana do nieautoryzowanych celów. Naruszenia będą ścigane.

11	12	13	14
Rew.	Opis	Data	Zmienił



- Uwagi:
1. Tolerancje ogólne PN-EN 22768 mK
 2. Oba detale wykonać z jednego półproduktu WBR.
 3. Dopuszcza się wykonanie bez ściętych narożników.
 4. Dopuszcza się wykonanie bez nabitych cech.

4546	2	WBD 140P	1	WBR 380-G	DX51D	2,95	0,214
4545	1	WBD 140L	1	WBR 380-G	DX51D	2,95	0,214
Index	Poz.	Detail	Ilość	Opis	Materiał	Pow. [dm ²]	Waga [kg]

Projektował	K. Rytlewski		Sprawdził	Zatwierdził	Kod
Kredyt					
Index	16.03.2016	Date			
		Wieszaki belek WBD 140			Arkusz
DOMAX Sp. z o.o.		WBD 140			1/1
					Revizja